



Euflexxa[®]

**Laboratórios Ferring Ltda.
Solução injetável 10mg/mL**

hialuronato de sódio**IDENTIFICAÇÃO DO MEDICAMENTO**

Euflexxa®
hialuronato de sódio

APRESENTAÇÕES

Solução injetável de 10 mg/mL de hialuronato de sódio, disponível em embalagens contendo 3 seringas preenchidas, embaladas individualmente em blister, com 2 mL cada.

**VIA INTRA-ARTICULAR
USO ADULTO****COMPOSIÇÃO**

Cada 1 mL de solução injetável contém:

hialuronato de sódio 10 mg

Excipientes: cloreto de sódio, fosfato de sódio dibásico dodecaidratado, fosfato de sódio monobásico di-hidratado e água para injetáveis.

INFORMAÇÕES AO PACIENTE

Solicitamos a gentileza de ler cuidadosamente as informações abaixo. Caso não esteja seguro a respeito de determinado item, favor informar ao seu médico.

1. PARA QUE ESTE MEDICAMENTO É INDICADO?

Euflexxa® é destinado para o tratamento da dor causada por osteoartrite (doença degenerativa da articulação) do joelho.

2. COMO ESTE MEDICAMENTO FUNCIONA?

Euflexxa® contém hialuronato de sódio. O hialuronato de sódio é uma substância natural encontrada em articulações de joelho saudáveis e ajuda na absorção do impacto, lubrifica e protege os joelhos enquanto você se move durante o dia. Euflexxa® é similar ao hialuronato de sódio humano encontrado em joelhos saudáveis, porém é extraído das células de bactérias.

Quando Euflexxa® é administrado na articulação do joelho, funciona preenchendo o hialuronato de sódio no joelho restaurando a habilidade do fluido sinovial, ajudando na lubrificação da articulação, permitindo maior mobilidade e flexibilidade da articulação tratada, reduzindo a dor no joelho afetado.

3. QUANDO NÃO DEVO USAR ESTE MEDICAMENTO?**Contraindicações**

Este medicamento não deve ser utilizado se a resposta para qualquer das perguntas abaixo for SIM:

- Você tem alergia ao hialuronato de sódio ou a qualquer um dos excipientes da fórmula?
- Você está com infecção no joelho?
- Você está com infecção na área de aplicação da injeção?
- Você está com doença de pele na área do joelho?

Este medicamento não deve ser utilizado por mulheres grávidas sem orientação médica ou do cirurgião-dentista.

4. O QUE DEVO SABER ANTES DE USAR ESTE MEDICAMENTO?**Advertências e precauções**

Euflexxa® deve ser administrado somente por médico qualificado.

A eficácia e tolerância de uma injeção em conjunto com outros tratamentos intra-articulares, ou em outras articulações que não a do joelho não foram estabelecidas. Euflexxa® não foi testado em crianças com menos de 18 anos.

Uma vez que Euflexxa® é uma substância purificada a partir de células bacterianas, a presença de quantidades muito diminutas de impurezas não pode ser totalmente excluída. O médico deve estar ciente dos riscos associados à injeção de substâncias biológicas.

A administração de Euflexxa® não deve ser feita com agulha utilizada em outros procedimentos. Para administrar o produto, utilizar uma agulha nova e estéril. Não reutilize a seringa, descartá-la imediatamente após o uso. Não use se a embalagem ou a seringa estiverem abertas ou danificadas.

Cuidados e advertências para populações especiais

Não há informações e/ou precauções adicionais para pacientes idosos.

Euflexxa® não foi testado em mulheres grávidas. Não é sabido se Euflexxa® é excretado no leite humano. Não foi estabelecida a segurança e eficácia do medicamento em mulheres que estejam amamentando.

Este medicamento não deve ser utilizado por mulheres grávidas sem orientação médica ou do cirurgião-dentista.

Capacidade de dirigir e operar máquinas

Não há dados se Euflexxa® influencia na capacidade de dirigir e operar máquinas.

Interações medicamentosas

Nenhuma interação conhecida até o momento.

Euflexxa® não deve ser administrado com agulha que foi previamente utilizada para administrar soluções contendo cloreto de benzalcônio.

Alterações nos exames laboratoriais

Em estudos clínicos realizados com o produto, não foram observadas alterações laboratoriais relevantes após a administração de Euflexxa®.

Interações com alimentos e álcool

Não há dados sobre a interação de Euflexxa® com alimentos e álcool.

Informe ao seu médico ou cirurgião-dentista se você está fazendo uso de algum outro medicamento.

Não use medicamento sem o conhecimento do seu médico. Pode ser perigoso para a sua saúde.

5. ONDE, COMO E POR QUANTO TEMPO POSSO GUARDAR ESTE MEDICAMENTO?

Euflexxa® deve ser armazenado sob refrigeração (temperatura entre 2°C e 8°C) e protegido da luz.

Número de lote e datas de fabricação e validade: vide embalagem.

Não use medicamento com o prazo de validade vencido. Guarde-o em sua embalagem original.

Após a administração da injeção, a seringa não deverá ser reutilizada.

Características físicas e organolépticas

Cada seringa possui solução injetável que é um gel incolor e transparente.

Antes de usar, observe o aspecto do medicamento. Caso ele esteja no prazo de validade e você observe alguma mudança no aspecto, consulte o farmacêutico para saber se poderá utilizá-lo.

Todo medicamento deve ser mantido fora do alcance das crianças.

6. COMO DEVO USAR ESTE MEDICAMENTO?

As instruções de utilização abaixo são para a orientação do médico que irá administrar Euflexxa®.

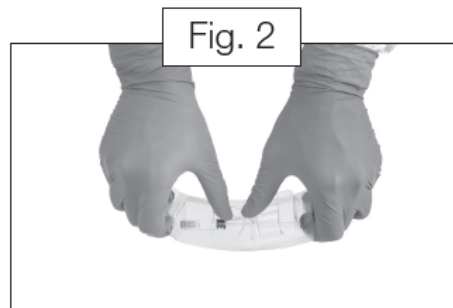
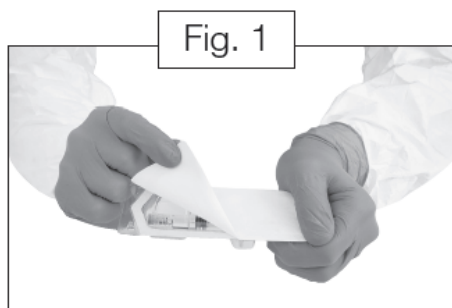
Euflexxa® deve ser administrado pela via intra-articular. Não administrar pela via intravascular, pois pode causar reações adversas sistêmicas.

Não utilizar substâncias para limpar o local de administração que contenham sais quaternários de amônio.

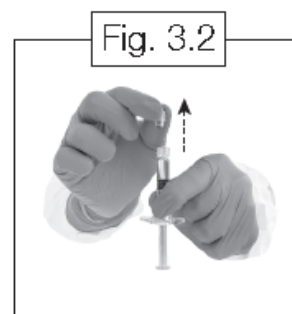
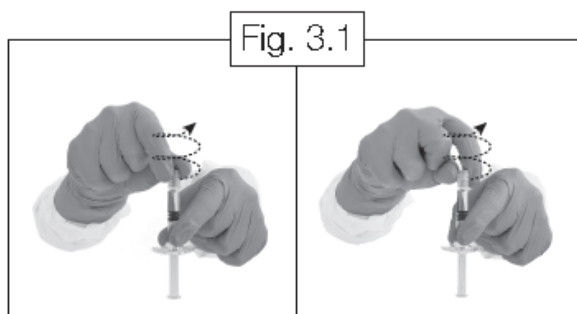
Instruções de uso:

1. Remova o derrame articular (líquido acumulado na articulação), se houver.
2. Vinte a trinta minutos antes da utilização, retire um blister contendo uma seringa do cartucho do produto do refrigerador e deixe que este atinja a temperatura ambiente.
3. Descole o verso do blister (a seringa deve ser utilizada imediatamente após a abertura do blister individual), conforme demonstrado na Figura 1.
4. Segure o blister com a parte aberta direcionada para baixo, dobre o blister e deixe que a seringa caia suavemente em uma superfície estéril. Alternativamente, segure o blister com a abertura virada para cima e dobre o blister até que a extremidade do luer (parte da seringa para conectar a agulha, entre o corpo da seringa e a tampa

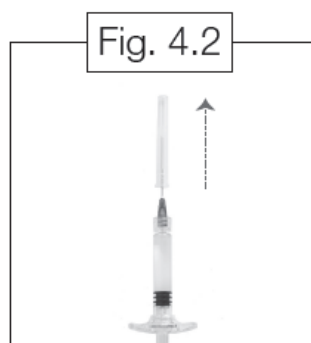
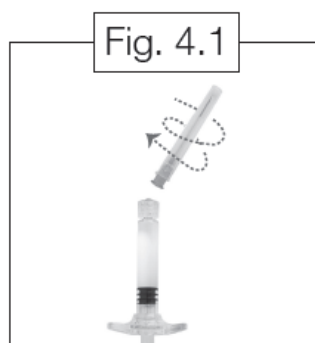
cinza) fique exposta. Segure na extremidade do luer, remova a seringa do blister. **Não remova a seringa pelo êmbolo.** (Figura 2)



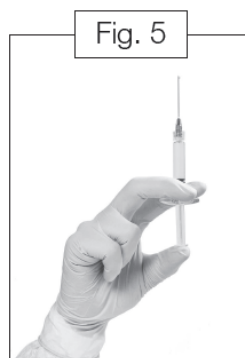
5. Remova a tampa da seringa (Fig 3.1, Fig 3.2) e encaixe uma agulha esterilizada de tamanho apropriado, por exemplo, calibre de valor de 17 a 21 gauges, (Figuras 4.1 e 4.2).



Atenção: Não faça pressão no êmbolo enquanto a agulha estiver sendo fixada. Verifique se a agulha está apropriadamente encaixada no adaptador tipo Luer Lock. Não aperte demais o adaptador, isto pode fazer com que o adaptador se solte da seringa.



6. Aplique uma pressão suave sobre o êmbolo de forma a expelir o ar da agulha e para verificar se a seringa está funcionando apropriadamente. (Figura 5)



7. A seringa está pronta para ser utilizada.

8. Injete intra-articularmente na cápsula sinovial do joelho usando procedimentos estritamente assépticos. Injete o conteúdo total de 2 mL num único joelho. Caso o tratamento seja realizado nos dois joelhos, utilize seringas separadas para cada joelho.

Caso não seja utilizado o conteúdo total de 2 mL, descartar a quantidade restante.
Não use a seringa caso o blister esteja aberto ou danificado.

Posologia

Euflexxa® destina-se a ser injetado no espaço sinovial (espaço entre as articulações, delimitado pelo tecido sinovial e cartilagens articulares, contendo líquido sinovial). Cada seringa de Euflexxa® destina-se a uma única aplicação. A seringa deve ser utilizada imediatamente após a abertura do blister individual. Habitualmente, uma dose de 2 mL é injetada no joelho afetado em intervalos semanais durante três semanas, num total de três injeções. Para o melhor efeito, devem ser administradas as três injeções. Não use Euflexxa® se a embalagem blister ou a seringa estiverem abertas ou danificadas.

Deixe a seringa de Euflexxa® atingir a temperatura ambiente antes do uso. Use técnicas assépticas quando manusear a seringa e administrar a injeção. Vide a seção “Instruções de uso” para saber os detalhes da preparação da seringa para a sua correta utilização. Se o paciente apresentar derrame, este deve ser removido antes de Euflexxa® ser injetado na articulação. Injete todo o conteúdo da seringa (2 mL) em apenas um joelho. Descarte qualquer quantidade não utilizada do medicamento. Se for necessário o tratamento em ambos os joelhos, utilizar uma seringa diferente para cada joelho. Para pacientes que respondem ao tratamento, o efeito do tratamento dura pelo menos doze semanas.

Siga a orientação de seu médico, respeitando sempre os horários, as doses e a duração do tratamento. Não interrompa o tratamento sem o conhecimento do seu médico.

7. O QUE DEVO FAZER QUANDO EU ME ESQUECER DE USAR ESTE MEDICAMENTO?

Caso ocorra esquecimento de administração, entrar em contato com o médico.

Em caso de dúvidas, procure orientação do farmacêutico ou de seu médico, ou cirurgião-dentista.

8. QUAIS OS MALES QUE ESTE MEDICAMENTO PODE ME CAUSAR?

As seguintes reações adversas podem ser observadas:

Reação comum (ocorre entre 1% e 10% dos pacientes que utilizam este medicamento): artralgia (dor na articulação) e inchaço na articulação.

Outros efeitos notados foram: derrame articular, náusea, hiperestesia (excesso de sensibilidade) não especificada, dor nas costas, parestesia (sensações cutâneas subjetivas, tais como frio, calor, formigamento, pressão e etc.) que são vivenciadas espontaneamente na ausência de estimulação, irritação da pele e hipertensão (pressão arterial elevada) não especificada.

Podem ocorrer no local da injeção sintomas associados tais como: comichão, vermelhidão, inchaço e dor. A aplicação de gelo na articulação tratada pode aliviar estes sintomas. Estes sintomas geralmente diminuem dentro de um curto período de tempo.

Informe ao seu médico, cirurgião-dentista ou farmacêutico o aparecimento de reações indesejáveis pelo uso do medicamento. Informe também a empresa através do seu serviço de atendimento.

9. O QUE FAZER SE ALGUÉM USAR UMA QUANTIDADE MAIOR DO QUE A INDICADA DESTES MEDICAMENTO?

Caso seja administrada uma quantidade maior do que a descrita na seção “Posologia”, entrar em contato com o seu médico.

Em caso de uso de grande quantidade deste medicamento, procure rapidamente socorro médico e leve a embalagem ou bula do medicamento, se possível. Ligue para 0800 722 6001, se você precisar de mais orientações.

DIZERES LEGAIS

MS - 1.2876.0018

Farm. Resp.: Silvia Takahashi Viana – CRF/SP 38.932

Fabricado por:

Bio-Technology General (Israel) Ltd.

Kiryat Malachi, Israel

Importado por:

Laboratórios Ferring Ltda.

Praça São Marcos, 624

05455-050 - São Paulo – SP

CNPJ: 74.232.034/0001-48

SAC: 0800 772 4656

www.ferring.com.br

VENDA SOB PRESCRIÇÃO MÉDICA

BUL_EUF_SOL_VP_04-1



HISTÓRICO DE ALTERAÇÃO DA BULA

Dados da submissão eletrônica			Dados da petição/notificação que altera bula				Dados das alterações de bulas		
Data do expediente	Nº do expediente	Assunto	Data do expediente	Nº do expediente	Assunto	Data de aprovação	Itens de bula	Versões (VP/VPS)	Apresentações relacionadas
13/08/2013	0668146/13-8	10463 - PRODUTO BIOLÓGICO - Inclusão Inicial de Texto de Bula – RDC 60/12	NA	NA	NA	NA	2. COMO ESTE MEDICAMENTO FUNCIONA? 3. QUANDO NÃO DEVO USAR ESTE MEDICAMENTO? 4. O QUE DEVO SABER ANTES DE USAR ESTE MEDICAMENTO? 5. ONDE, COMO E POR QUANTO TEMPO POSSO GUARDAR ESTE MEDICAMENTO? 6. COMO DEVO USAR ESTE MEDICAMENTO? 8. QUAIS OS MALES QUE ESTE MEDICAMENTO PODE CAUSAR? 9. O QUE FAZER SE ALGUÉM USAR UMA QUANTIDADE MAIOR DO QUE A INDICADA DESTE MEDICAMENTO?	VP/VPS	10 MG/ML SOL INJ CT 3 SER PREENCH VD INC X 2 ML
15/08/2013	0676671/13-4	10456 - PRODUTO BIOLÓGICO - Notificação de Alteração de Texto de Bula – RDC 60/12	NA	NA	NA	NA	COMPOSIÇÃO 6. COMO DEVO USAR ESTE MEDICAMENTO? DIZERES LEGAIS	VP/VPS	10 MG/ML SOL INJ CT 3 SER PREENCH VD INC X 2 ML
09/12/2016	2583145/16-3	10456 - PRODUTO BIOLÓGICO - Notificação de Alteração de Texto de Bula – RDC 60/12	NA	NA	NA	NA	DIZERES LEGAIS	VP/VPS	10 MG/ML SOL INJ CT 3 SER PREENCH VD INC X 2 ML
12/01/2017	0058050/17-3	10456 - PRODUTO BIOLÓGICO - Notificação de Alteração de Texto de	NA	NA	NA	NA	DIZERES LEGAIS	VP/VPS	10 MG/ML SOL INJ CT 3 SER PREENCH VD INC X 2 ML

		Bula – RDC 60/12							
01/07/2020	2109777/20-1	10456 - PRODUTO BIOLÓGICO - Notificação de Alteração de Texto de Bula – RDC 60/12	15/03/2018	0199354/18-2	10387 – PRODUTO BIOLÓGICO – Alteração moderada do processo de fabricação do produto em sua embalagem primária	24/12/2018	APRESENTAÇÃO 4. O QUE DEVO SABER ANTES DE USAR ESTE MEDICAMENTO? 6. COMO DEVO USAR ESTE MEDICAMENTO? DIZERES LEGAIS	VP/VPS	10 MG/ML SOL INJ CT 3 SER PREENCH VD INC X 2 ML
27/04/2021	-	10456 - PRODUTO BIOLÓGICO - Notificação de Alteração de Texto de Bula – publicação no Bulário RDC 60/12	NA	NA	NA	NA	DIZERES LEGAIS	VP/VPS	10 MG/ML SOL INJ CT 3 SER PREENCH VD INC X 2 ML